

DELEGACIONES:

A CORUÑA	PALMA DE MALLORCA
ALBACETE	SALAMANCA
BADAJOS	SEVILLA
BARCELONA	TENERIFE
BILBAO	VALENCIA
MADRID	ZARAGOZA
OVIEDO	



KIT FORZADO PLUS

CARACTERÍSTICAS DEL CONJUNTO	
SISTEMA DE CAPTACIÓN UNISOL PLUS	1 / 2 / 3
KIT DE CONEXIÓN BATERÍA CON VAINA	Racores presión, Cruz 3/4" H, vaina, purgador, etc.
VASO DE EXPANSIÓN SOLAR (I)	18 / 18 / 24
INTERACUMULADOR (controlador diferencial y grupo hidráulico integrado)	UNISOL ENERGÍA 200 / 300 / 500
ESTRUCTURA DE FIJACIÓN (F: cubierta plana, R: tejado inclinado)	F / R Incluye fijaciones de estructura a cubierta: F: M8 x 75 / R: M10 x 200
FLUIDO CALOPORTADOR	10 LITROS CONCENTRADO
OTROS	Tapones para el acumulador, Grupo de seguridad sanitaria, etc.

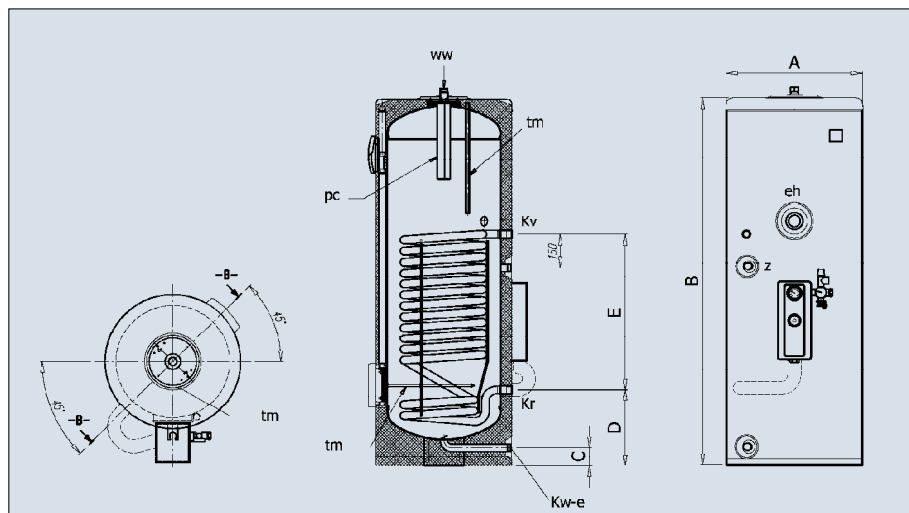
RENDIMIENTO CAPTADOR EN-12975*, NPS-31609	
FACTOR ÓPTICO	0,774
FACTOR DE PÉRDIDAS DE PRIMER ORDEN	3,500
FACTOR DE PÉRDIDAS DE SEGUNDO ORDEN	0,024

*Área de apertura 2,06 m²

VASO DE EXPANSIÓN SOLAR	
DESCRIPCIÓN	Vaso de expansión solar. T ^a máx 130 °C.
VOLUMEN (l)	18 / 18 / 24
CONEXIÓN	3/4" M
PRESIÓN MÁX. (Bar)	10
DIÁMETRO x ALTURA	270 x 405 mm / 320 x 425 mm

CARACTERÍSTICAS REGULADOR	
TIPO	Control diferencial.
DISPLAY DIGITAL	Visualización de temperaturas, funcionamiento de la bomba y alarmas.
FUNCIONES	8 sistemas preconfigurados, protección anti-bloqueo, protección contra hielo, refrigeración nocturna, función anti-Legionella, medición de energía producida.
RELÉ SALIDA	2A, 220V
ALIMENTACIÓN	230V, 50Hz
SUMINISTRO	1 sonda para el captador y 2 en el depósito.

GRUPO HIDRÁULICO	
BOMBA CIRCULADORA	ST 15-6 Solar
CAUDALÍMETRO Y VÁLVULA REGULADORA	2 -16 l/min (0.12 -0.72m ³ /h) Precisión: 10% Plástico alta calidad resistente a golpes y calor. Muelle en acero inox.
VÁLVULA DE SEGURIDAD SOLAR	6 bar
CONEXIÓN HACIA CAPTADOR	3/4" BSP macho
CARCASA	Aislamiento de polipropileno expandido con cierre a presión
VÁLVULAS	Llenado y vaciado
CONEXIÓN VASO DE EXPANSIÓN	Tubo flexible con soporte a la pared y válvula antirretorno



CARACTERÍSTICAS	UNISOL ENERGÍA 200	UNISOL ENERGÍA 300	UNISOL ENERGÍA 500
VOLUMEN ACS (l)	200	300	500
COTA A: (mm)	620	620	770
COTA B: (mm)	1.205	1.685	1.690
COTA C: (mm)	83	83	83
COTA D: (mm)	350	350	390
COTA E: (mm)	555	710	550
PESO TOTAL (kg)	85	120	170
MATERIAL	Acero (S275JR) vitrificado (DIN 4753)		
AISLAMIENTO	Espesor=60 mm / Poliuretano inyect. sin CFC		
ACABADO EXTERIOR	Forro de polipropileno acolchado desmontable con cubierta superior		

Todas las especificaciones están sujetas a cambios sin previo aviso.

FÁBRICA

El Navazo - Ctra. de Candelario, Km. 1.8
37700 Béjar · SALAMANCA
Tel.: +34 923 400 400 · Fax: +34 923 400 154
info@soliker.com · www.soliker.com

DIRECCIÓN COMERCIAL

Playa de las Américas, 2 Edif. Codesa 2
Ctra. La Coruña (Salida Las Matas) · 28230 Las Rozas · MADRID
Tel.: +34 916 305 893 · Fax: +34 916 301 071
comercial@soliker.com



SOLAR TÉRMICA

KIT FORZADO PLUS